

ОСНОВНИ ТЕХНИЧЕСКИ ПАРАМЕТРИ

Модел	Товаропод емност (t)		Прилага на сила върху манивела та (N)	Основни размери (mm)								Тегло (kg)	
	Q	Q1		a	b	b1	q	h _{min}	L _{min}	r	Z		
15-00	2.5	1.75	380	175	200	200	60	75	735	250	345	15	
15-00-RK												16	
15-00-VK												16	
15-00-VK-RK					17								
15-00-RKP					19								
15-00-VK-RKP					20								
15-00	5	3.5	550	200	235	200	70	85	765	300	360	22	
15-00-RK												23	
15-00-VK												23	
15-00-VK-RK					24								
15-00-RKP					24								
15-00-VK-RKP					26								
15-00	10	7	540	245	290	200	80	90	795	300	320	38	
15-01-RK								280				39	
15-01-VK								325				41	
15-01-VK-RK					315			42					
15-01-RKP			10		540 ¹⁾			305				90	40
15-01-VK-RKP			10					320 ²⁾				335	140
15-01	16	11.2	730	280	315	280	77	160	900	400	320	65	
Z 23	20	14	800	325	330	280	77	150	960	400	300	90	
Диапазон на работната температура от -20° до +50°													

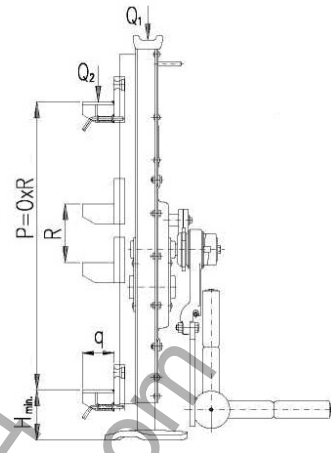
1) Ръкохватката е в позиция "манивела"

2) Ръкохватката е в позиция "лост"

Основни размери

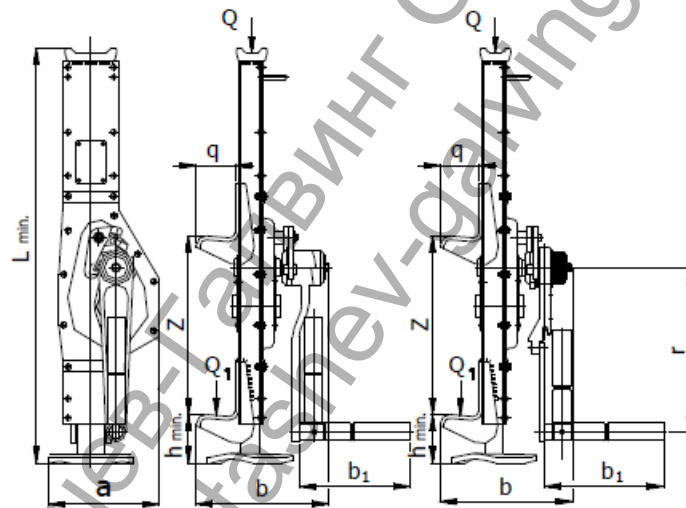
Само за модели 15-00-VK, 15-00-VK-RK, 15-01-VK, 15-01-VK-RK 15-00-VK-RKP, 15-01-VK-RKP

Модел	Товароподемност (t)	P (mm)	R (mm)	O
15-01-VK 15-01-VK-RK	2.5	540	90	6
15-01-VK-RKP	5	540	90	6
15-01-VK 15-01-VK-RK 15-01-VK-RKP	10	500	100	5



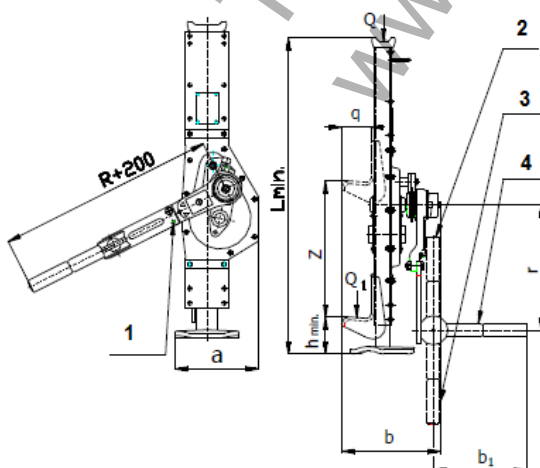
Фигура 1

Основни размери – всички модели



Фигура 2

Основни размери – модел RKP



1. Безопасно претоварване.
2. Позиция за транспорт.
3. Позиция "лост".
4. Позиция "манивела".

Фигура 3

5.1. Механично устройство.

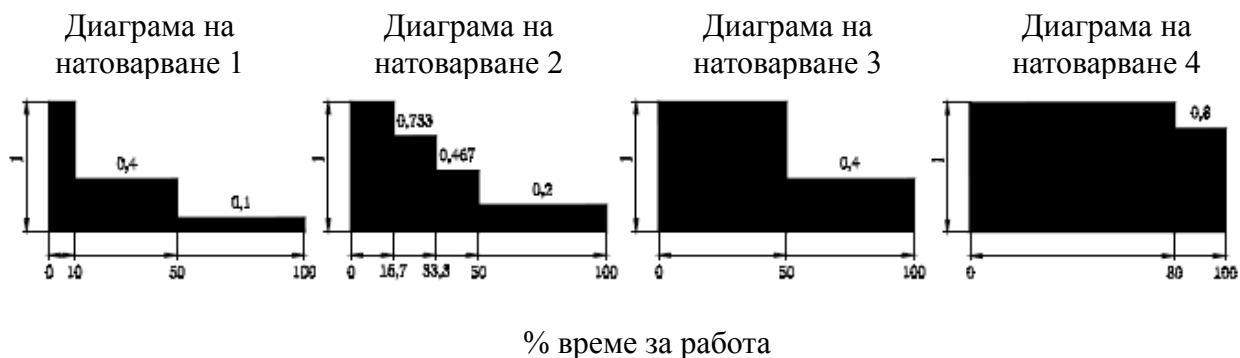
Безопасността и експлоатационният живот на крика са гарантирани при условие, че той работи в съответствие с посочената класификация.

Крикът е проектиран като клас 1Вm съгласно наредба FEM 9.511 – вижте таблица 5.1. (съответства на клас механизми М3 съгласно ISO 4301/1).

Средното дневно време за работа е посочено в диаграмата на натоварването.

Таблица 5.1 МЕХАНИЧНА КЛАСИФИКАЦИЯ

Диаграма на натоварване (разпределение на товара)	Дефиниции	Средна кубична стойност	Средно дневно време за работа (h)
1 (леко)	Механизмите или частите им обикновено са подложени на много малки натоварвания и само в изключително случаи на максимално натоварване.	$k \leq 0.50$	1 – 2
2 (средно)	Механизмите или частите им обикновено са подложени на малки натоварвания, но сравнително често и на максимално натоварване.	$0.50 < k \leq 0.63$	0.5 – 1
3 (тежко)	Механизмите или частите им обикновено са подложени на средни натоварвания, но често и на максимално натоварване.	$0.63 < k \leq 0.80$	0.25 – 0.5
4 (много тежко)	Механизмите или частите им обикновено са подложени на максимално или почти максимално натоварване.	$0.80 < k \leq 1.00$	0.12 – 0.25



5.2. Материал и модел.

5.2.1. Всички части на крика са направени от стомана и чугун, а накладките на спирачките са от усилен нетъкан текстил.

5.2.2. Не се използват материали, които биха могли да създадат искри, по смисъла на Анекс 2, член 1.3.1 на Министерско постановление № 23/2003 и хармонизирани технически стандарти ČSN EN 1127-2, параграф 6.4.4, ČSN EN 1127-1, параграф 6.4.4 и ČSN EN 13 463-1, параграф 8.1.

5.2.3. Не се използват материали, които създават опасен ефект на статично електричество, съгласно ČSN EN 1127-2, параграф 6.4.7, ČSN EN 1127-1, параграф 6.4.7, ČSN EN 13463-1, параграф 7.4.3 и ČSN 33 2030.

5.2.4. Крикът не издава шумове, които превишават нивата, посочени в Анекс 1, параграф 1.7.4.2, буква "u" на Министерско постановление № 176/2008 (Директива на Европейския парламент и Съвета на Европа № 2006/42/EC).

Забележка: Точки 5.2.2 и 5.2.3 се прилагат при моделите на крика, предназначени за работа във взривоопасна среда.

5.3. Данни върху продукта.

Всеки продукт има идентификационна табелка, на която са посочени следните данни:

Стандартен модел:	Модел за работа във взривоопасна среда:
Наименование на производителя	Наименование на производителя
Адрес на производителя	Адрес на производителя
Вид на продукта	Вид на продукта
Товароподемност	Товароподемност
Сериен номер	Сериен номер
Година на производство	Година на производство
СЕ марка	СЕ марка
	Знак на вида защита (I M2 за група I, II 2G за група II).